

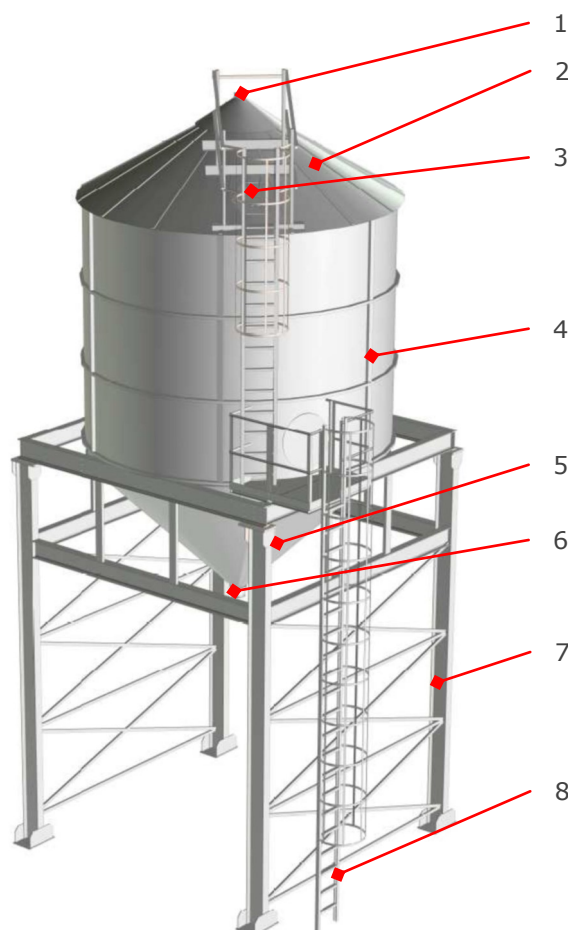
# Экспедиционные силосы SLA

## НАЗНАЧЕНИЕ

Экспедиционные силосы SLA предназначены для сухого зерна, рапса, кукурузы, бобовых и семян и других сыпучих материалов. Экспедиционные силосы SLA предназначены для быстрой доставки зерна на автомобили, благодаря чему обеспечена эксплуатация остального оборудования с максимальной производительностью

## ОСНАЩЕНИЕ:

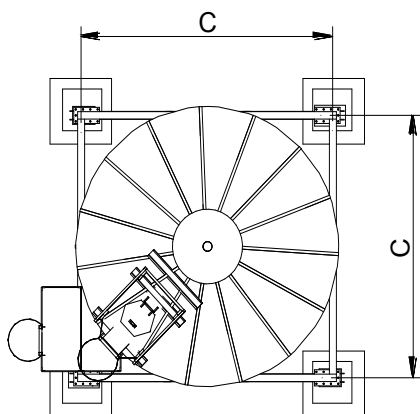
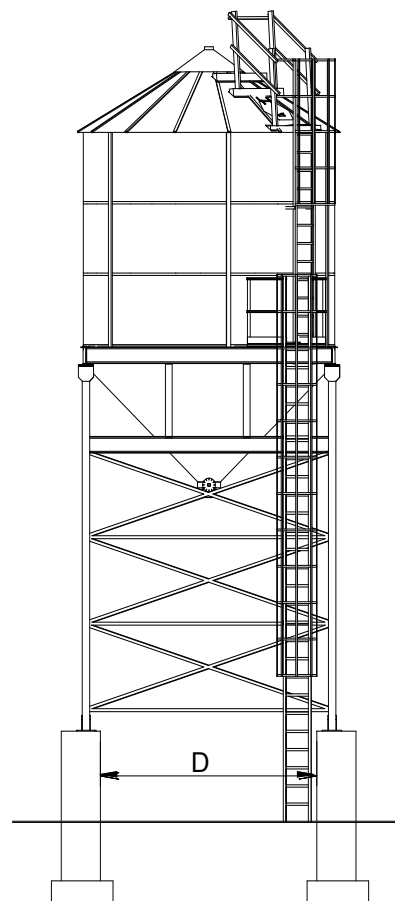
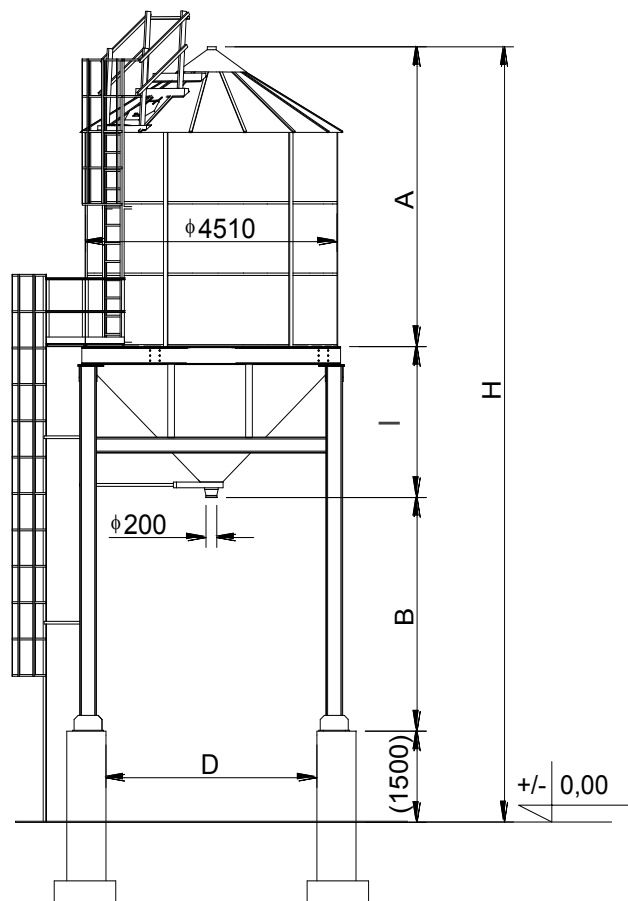
1. Загрузочное отверстие
2. Крыша
3. Контрольное отверстие крыши.
4. Боковые стенки
5. Воронка выгрузки
6. Разгрузочное отверстие
7. Опорная конструкция
8. Наружная лестница с защитными дугами
9. Ручная задвижка



## ТЕХНИЧЕСКИЕ ДАННЫЕ

Модель	Примерная грузоподъемность	Примерная грузоподъемность <sup>1)</sup>	Полная высота	Высота цилиндрической части	Диаметр
	м <sup>3</sup>	т			
SLA 4,5/7	151	118	16,15	8,45	4,5
SLA 4,5/6	132	103	14,95	7,25	4,5
SLA 4,5/5	113	88	13,75	6,05	4,5
SLA 4,5/4	94	73	12,55	4,85	4,5
SLA 4,5/3	75	58	11,35	3,65	4,5
SLA 4,5/2	56	43	10,15	2,45	4,5
SLA 4,5/1	37	28	8,95	1,25	4,5

<sup>1)</sup> Приблизительная грузоподъемность для пшеницы плотностью 780 кг/м<sup>3</sup>



## РАЗМЕРЫ

[ММ]	SLA 4,5/1	SLA 4,5/2	SLA 4,5/3	SLA 4,5/4	SLA 4,5/5	SLA 4,5/6	SLA 4,5/7
<b>A</b>	2600	3800	5000	6200	7400	8600	9800
<b>B</b>	3660	3660	3660	2920	2920	2920	2920
<b>C</b>	4410	4410	4410	4620	4620	4620	4620
<b>D</b>	3770	3770	3770	3970	3970	3970	3970
<b>H</b>	9020	10220	11420	11880	13080	14280	15480
<b>I</b>	2760	2760	2760	2760	2760	2760	2760

Фирма оставляет за собой право внесения изменений

05.2014