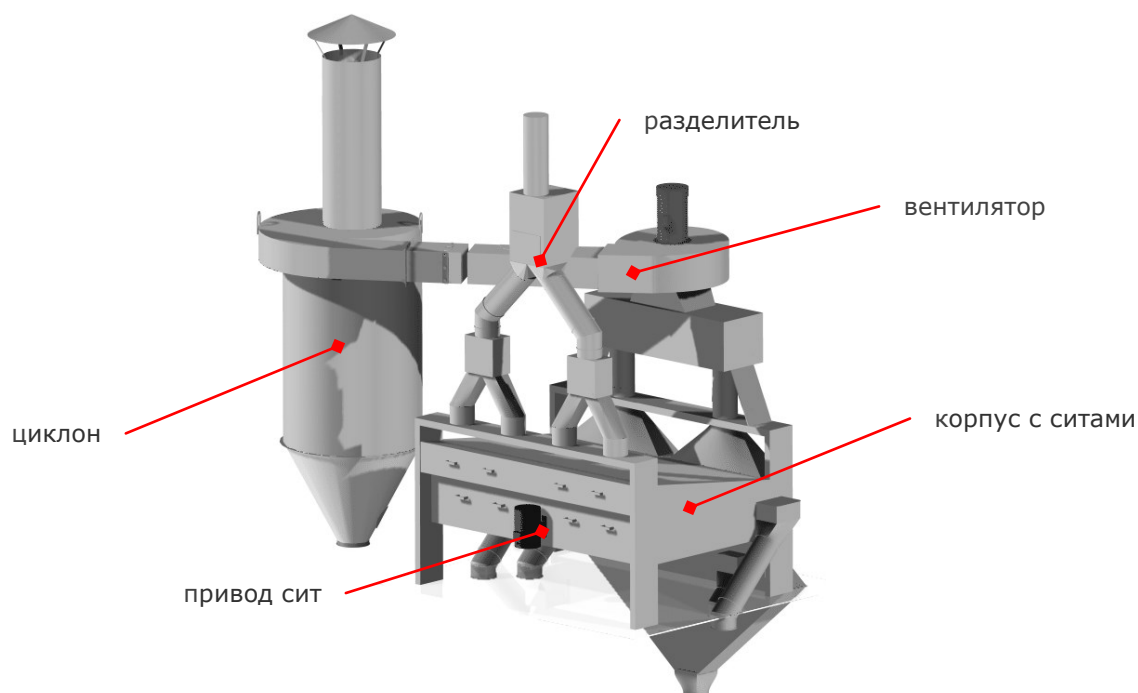


Зерноочистители с ситами BS 20 и BS 50

НАЗНАЧЕНИЕ

Зерноочистители **BS 20** и **BS 50** фирмы ARAJ предназначены для предварительной и основной очистки всех видов зерна. Большая площадь сит и надежность конструкций зерноочистителей BS 20 и BS 50 обеспечивают очень высокую производительность не только на предварительной, но и основной очистке.



ТЕХНИЧЕСКИЕ ДАННЫЕ

Модели	Ед. изм.	BS 20	BS 50
Производительность—предварительная очистка ¹⁾	т/ч	20	40
Производительность—основная очистка ¹⁾	кВт	12	25
Количество уровней сит		2	2
Количество сит в комплекте		4	8
Поверхность сит	м ²	3	6
Установленная электрическая мощность :			
Привод сит :	кВт	1,3	1,5
Вентилятор	кВт	3,0	5,5
Размеры без циклона	длина	мм	1365
	ширина	мм	1812
	высота	мм	2154

¹⁾ Производительность для пшеницы 15%