

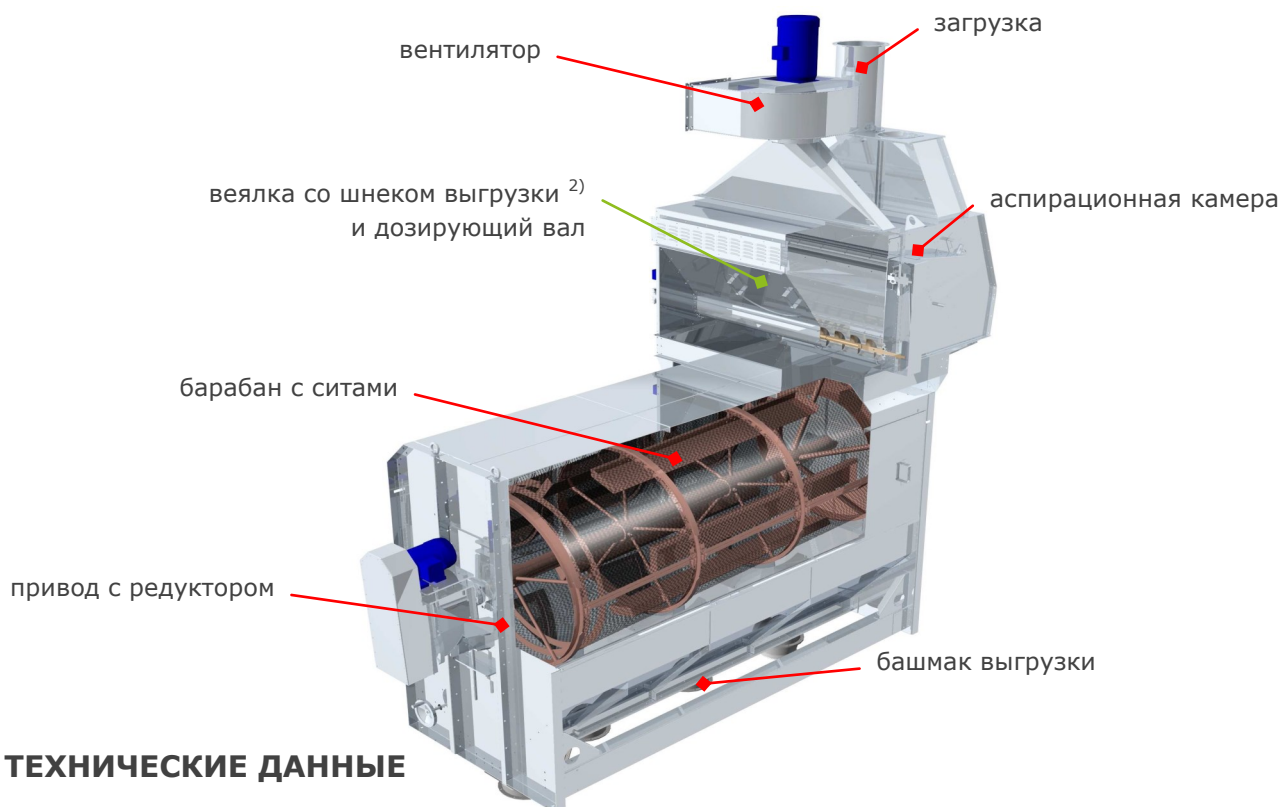
Зерноочиститель барабанный CZB

НАЗНАЧЕНИЕ

Зерноочиститель барабанный предназначен для очистки различных видов зерновых.

ПРИНЦИП ДЕЙСТВИЯ

Неочищенное зерно попадает в аспирационную камеру, через которую проходит поток воздуха. Значение отрицательного давления, плавно регулируемое на вентиляторе, влияет на количество задерживаемых загрязнений. Затем зерно попадает в барабан с ситами. Чистящий барабан поделен на секции, в каждой секции можно установить сита с любой желаемой перфорацией. Благодаря такой взаимозаменяемости сит есть возможность подобрать их величину к каждому типу зерна, а также достичь требуемых параметров его очистки. В отдельные фазы процесса очистки, т.е. прохождения зерна через очередные секции барабана, происходит отделение загрязнений в зависимости от примененных сит.



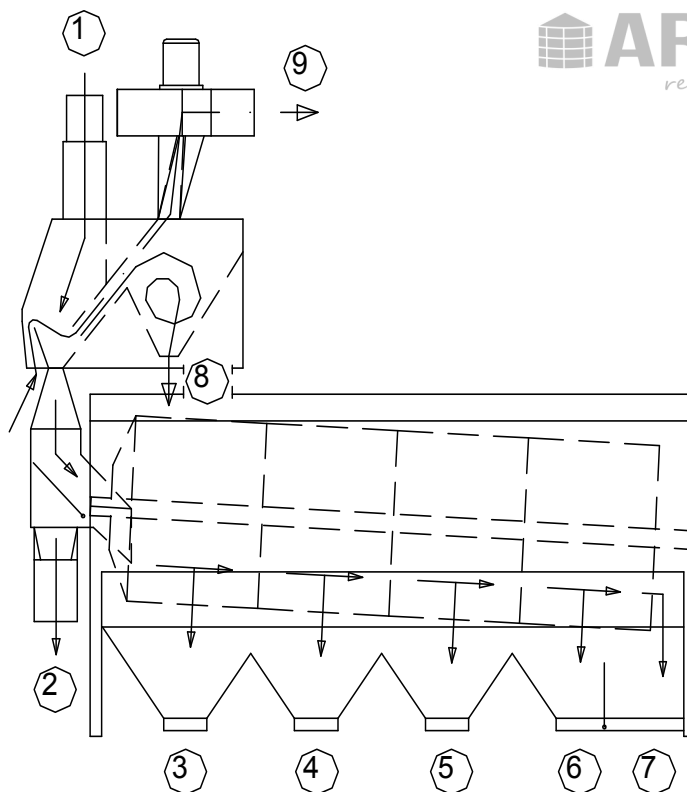
ТЕХНИЧЕСКИЕ ДАННЫЕ

Модели	Ед. изм.	CZB 902	CZB 903	CZB 904	CZB 1203	CZB 1204	CZB 1205	CZB 1603	CZB 1604	CZB 1605
Производительность на предварительной очистке ¹⁾	т/ч	20	40	50	70	130	180	140	190	240
Площадь сит	м ²	5,0	7,5	10,0	11,25	15,0	18,75	15,0	20,0	25,0
Потребление электроэнергии	Главный привод	кВт	2,2	2,2	2,2	4,0	4,0	4,0	5,5	5,5
	Шнек выгрузки ²⁾ / доз. вал	кВт	0,55	0,55	0,55	0,55	0,55	0,55	0,55	0,55
	вентилятор	кВт	5,5	5,5	5,5	7,5	7,5	7,5	11,0	11,0
Производительность подачи воздуха	м ³ /ч	6000	6000	6000	6400	6400	6400	7920	7920	7920
Количество сит	шт.	2	3	4	3	4	5	3	4	5
Размеры	длина	м	3,20	4,05	4,90	4,40	5,20	6,15	4,45	5,35
	ширина	м	1,40	1,40	1,40	2,15	2,15	2,15	2,62	2,62
	высота	м	3,50	3,50	3,50	4,60	4,60	4,60	5,25	5,25
Вес	кг	1410	1590	1780	2600	3100	3400	3900	4400	4800

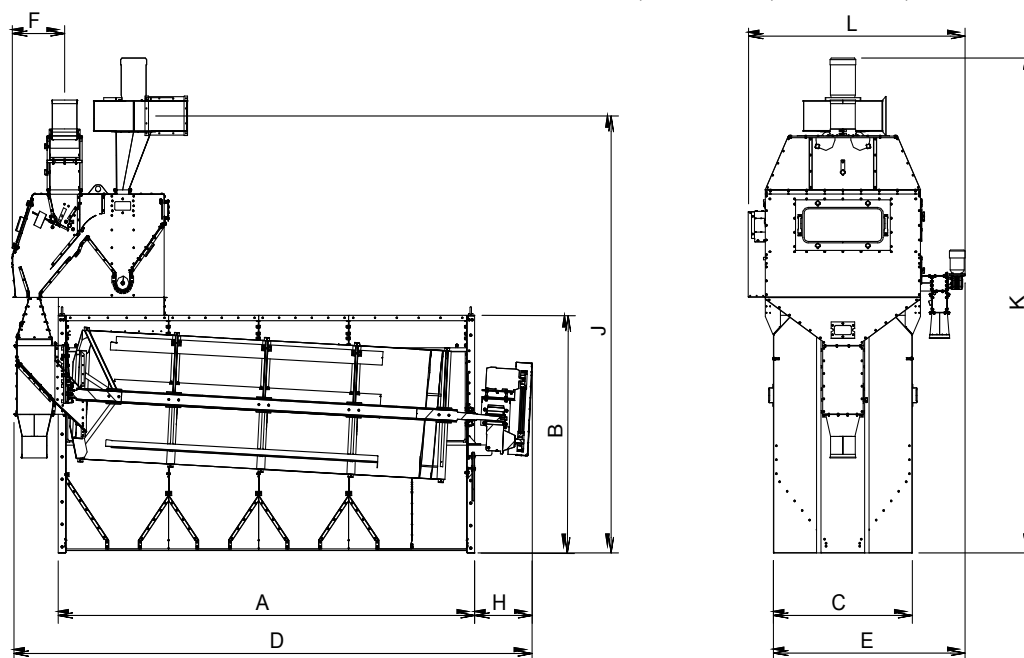
¹⁾ Производительность для пшеницы 15%

ПРИНЦИП ДЕЙСТВИЯ CZB

1. Вход неочищенного зерна
2. Выход с веялки предварительно очищенного зерна
3. Выход мелких загрязнений либо очищенного зерна
4. Выход мелких загрязнений либо очищенного зерна
5. Выход мелких загрязнений либо очищенного зерна
6. Выход очищенного зерна
7. Выход тяжелых загрязнений
8. Выход легких загрязнений ¹⁾
9. Выход легких загрязнений



РАЗМЕРЫ:



[мм]	CZB 902	CZB 903	CZB 904	CZB 1203	CZB 1204	CZB 1205	CZB 1603	CZB 1604	CZB 1605
A	2216	3066	3916	3293	4201	5109	3333	4241	5149
B	1800	1800	1800	2216	2216	2216	2640	2640	2640
C	1100	1100	1100	1400	1400	1400	1920	1920	1920
D	3109	3959	4809	4333	5241	6149	4453	5361	6269
E	1354	1354	1354	1932	1932	1932	2613	2613	2613
F	526	526	526	526	526	526	526	526	526
H	497	497	497	580	580	580	610	610	610
J	3616	3616	3616	4075	4075	4075	4551	4551	4551
K	4210	4210	4210	4615	4615	4615	5242	5242	5242
L	1454	1454	1454	2186	2186	2186	2759	2759	2759